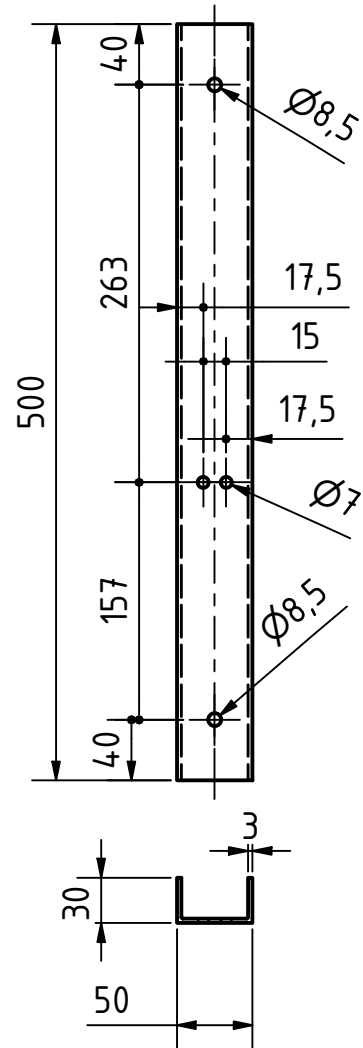
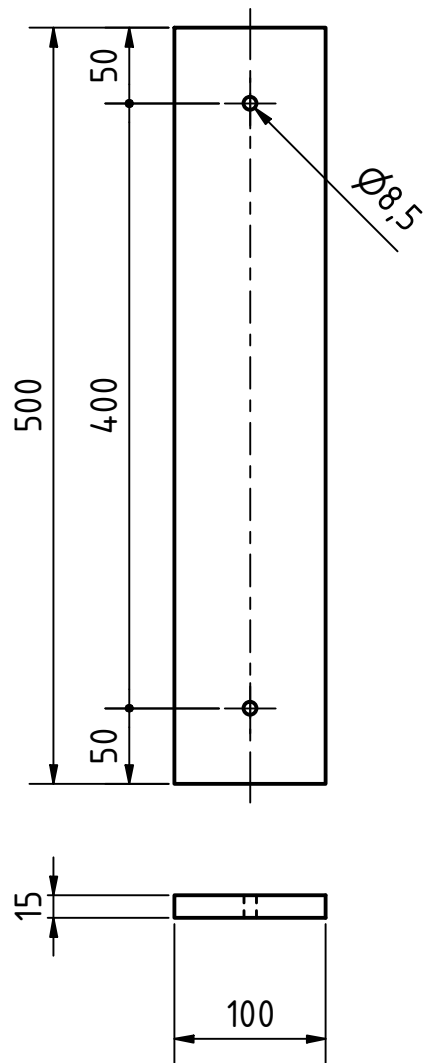


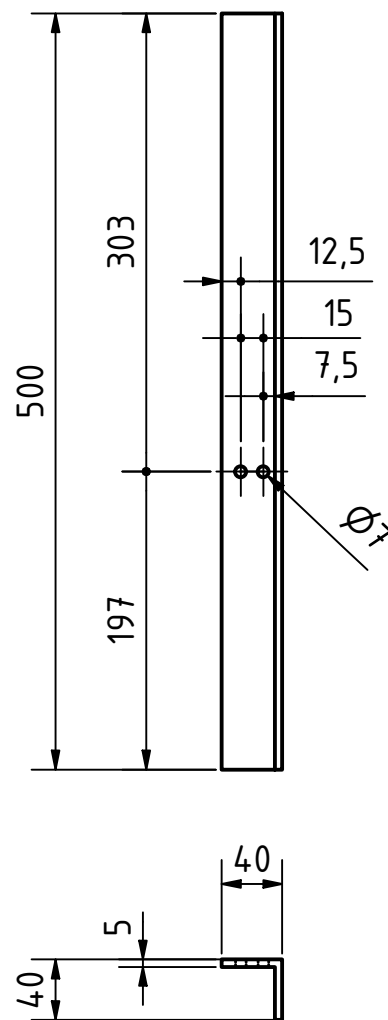
Pos 1 ( 1 : 5 )



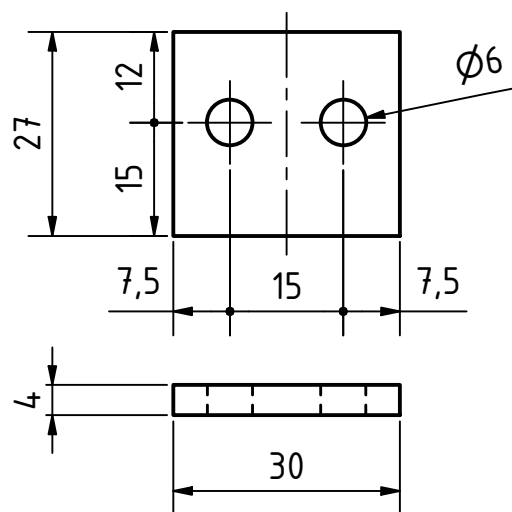
Pos 2 ( 1 : 5 )



Pos 13 ( 1 : 5 )

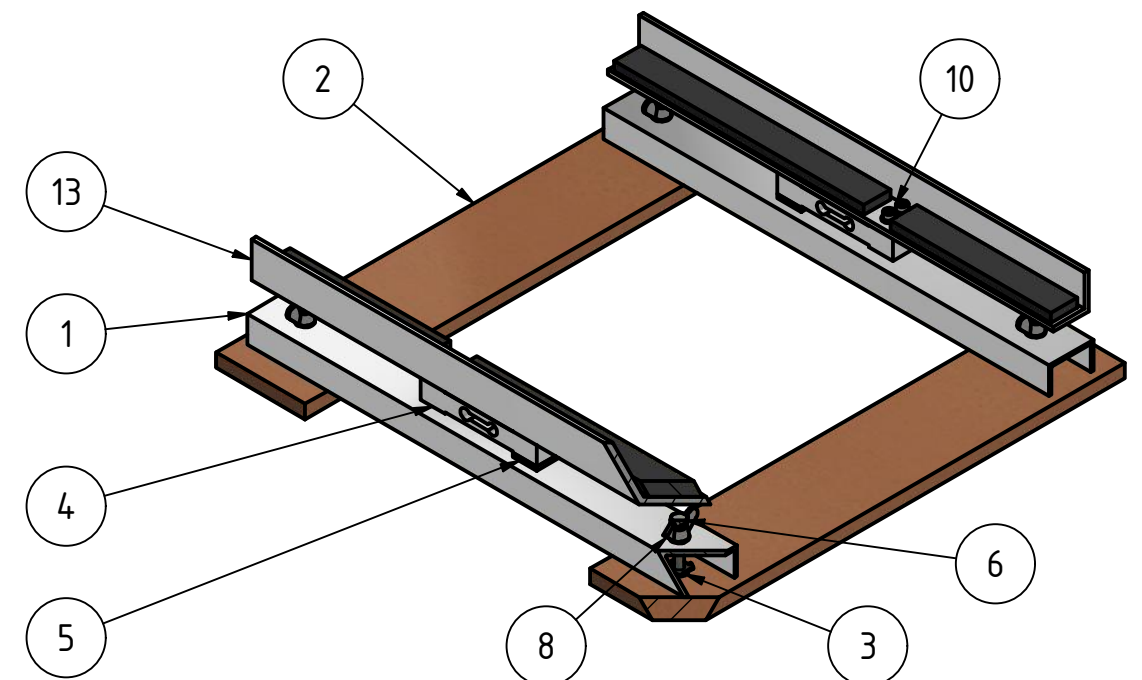


Pos 5 ( 1 : 1 )



BAUTEILLISTE

Position	ANZAHL	BAUTEILNUMMER	BESCHREIBUNG
1	2	U-Profil 50x30x3 L=500	Aluminium
2	2	Bodenplatte 500x100	Siebdruck, d=15
3	4	Einschlagmutter M8	Edelstahl
4	2	CZL601 100kg	
5	4	Abstandhalter	Fl 30x27x4, Al
6	4	ISO 4017 - M8 x 60(1)	Sechskantschraube, Edelstahl
7	4	DIN 125 - A 8,4	Unterlegscheibe, Edelstahl
8	4	DIN 315 - M8	Flügelmutter, Edelstahl
9	8	DIN 125 - A 6,4	Unterlegscheibe, Edelstahl
10	8	ISO 4762 - M6 x 25	Innensechskantschraube, Edelstahl
11	2	Gummi lang	280x30
12	2	Gummi kurz	180x30
13	2	L-Profil 40x40x5 L=500	Aluminium



Gezeichnet		Datum		Name	
Kontrolliert					
Norm					
Beelogger Waage				1	
				A3	
Status	Änderungen	Datum	Name		